

# CUZCO



## SÉRIE 712M

### Coulissant aluminium Minimaliste HPE (Hautes Performances Énergétiques)

CUZCO®série 712M est la toute dernière génération de coulissants aluminium à hautes performances énergétiques développée par Profils Systèmes. Conçu pour sublimer les intérieurs, le coulissant aluminium minimaliste 712M se fait infiniment discret grâce à l'intégration des montants et des traverses hautes dans l'isolation. La masse d'aluminium vue est réduite, le clair de jour et les apports solaires sont optimisés !

Design  
DROIT

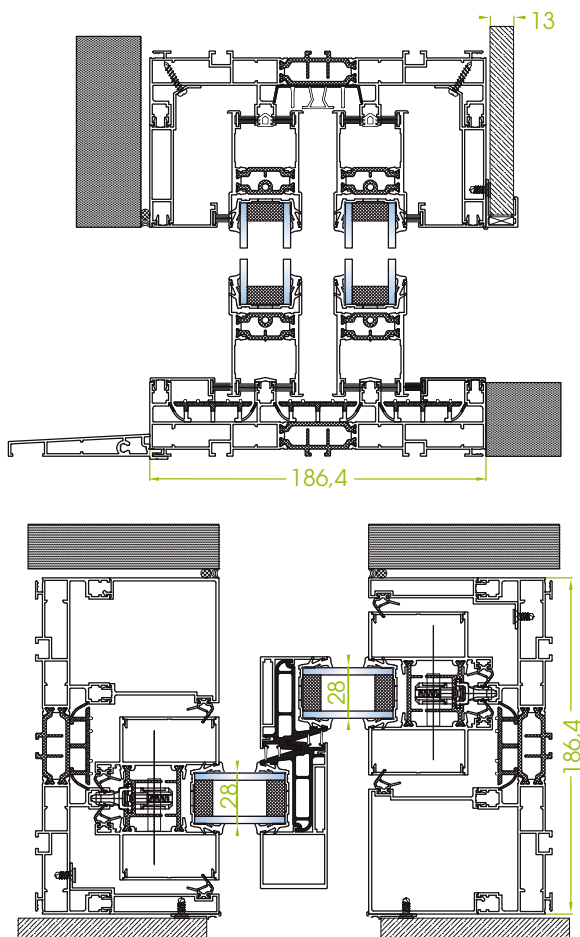
FACTORY  
SPIRIT

#### GAMME

Châssis **grande hauteur** : jusqu'à **3 m**

#### COUPES

Coulissant minimaliste 2 vantaux - Ouvrant 32mm



#### CARACTÉRISTIQUES

- Performances thermiques **Conformes** à la RE 2020
- **Bouclier thermique** breveté
- **Design** FACTORY SPIRIT®
- Masse **vue d'aluminium** très **réduite**
- **Vitrage** jusqu'à **32 mm**
- **Hautes Performances Énergétiques**
- **Apports solaires optimisés** et excellente transmission lumineuse
- Grandes dimensions **jusqu'à 3 m** de haut
- **Poids maxi / vantail** : **250 kg**
- Disponible dans toutes les couleurs exclusives Profils Systèmes : **Terra Cigala®**, **Profils Color®**, **Terre de Matières®**
- Tenue de la teinte garantie **jusqu'à 25 ans\***

#### PERFORMANCES

##### Thermique :

- **Uw = 1.0 Wm²K / Sw = 0.44 / Tlw = 0.57 Warmedge Ug = 0.6**  
Vitrage AGC i+ 3CL - Châssis triple vitrage  
porte-fenêtre 2 vtx L2350 X h2180mm - ouvrant 32mm
- **Uw = 1.3 Wm²K / Sw = 0.43 / Tlw = 0.58 Warmedge Ug = 1.0**  
châssis double vitrage porte-fenêtre 2 vtx L2350 X h2180mm
- **Uw = 1.4 Wm²K / Sw = 0.53 / Tlw = 0.66 Warmedge Ug = 1.1**  
châssis double vitrage porte-fenêtre 2 vtx L2350 X h2180mm

##### Étanchéité :

Dimensions L2400 x H2150mm / Résultats AEV : **A\*3 - E\*6B - V\*C2**  
Coulissant 2 vantaux

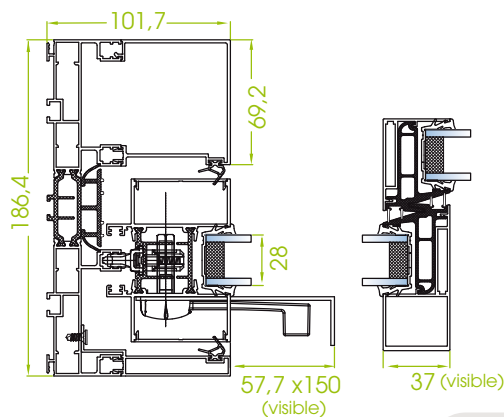
#### CONFIGURATIONS

2 VANTAUX    3 VANTAUX, 2 RAILS    4 VANTAUX, 2 RAILS



#### VITRAGE

- Disponible en **double** ou **triple vitrage**
- Épaisseur de vitrages de **28 à 32mm**
- Charges maximales : **250 kg** / vantail



**Profils**  
SYSTEMES

Choisissez votre profil



# CUZC

## SÉRIE 712M

**Coulissant**  
aluminium Minimaliste  
**Hautes Performances**  
**Énergétiques**

### DORMANT

Module de 186 mm, en C45° avec barrettes polyamides de 42mm, intégrée dans l'isolation

### OUVRANT

Ouvrant avec barrettes polyamides de 28 à 32mm

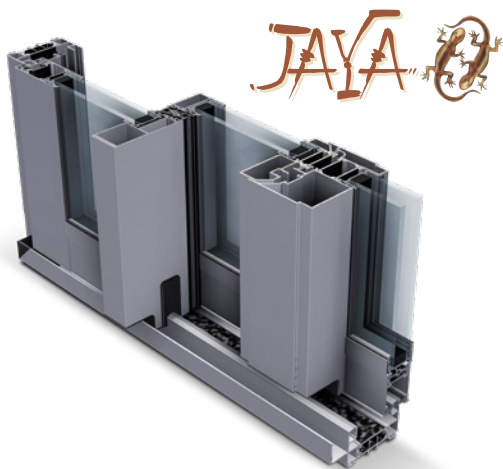
### ASSEMBLAGE

Assemblage dormant en C45° et ouvrant en C90° par vis inox dans alvéovis

### JONCTION RÉDUITE JAYA®

Un profilé de jonction réduite spécifique en option sur les châssis coulissants **4 vantaux sur 2 rails**

Masse d'aluminium centrale visible réduite de 40% passant de 142.3mm à 87.8 mm

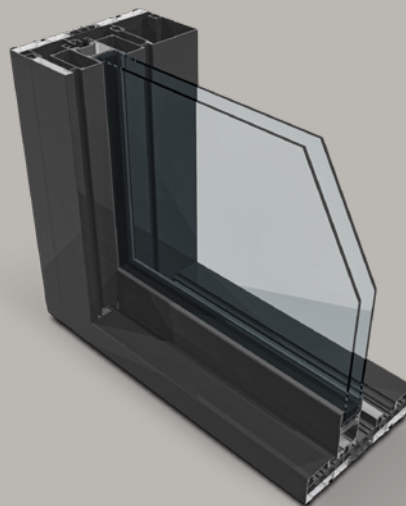


**JAYA®** 



### DIMENSIONS MAXI

Ouvrants	Largeur (mm)	Hauteur (mm)
Coulissant 2 vantaux :	3 000	3 000
Par vantail :	1 500	3 000



### ÉTANCHÉITÉ

- Dormant par plaquette d'étanchéité
- Ouvrant par joint brosse ou joint TPE entre les différents profilés

### FERMETURES

1 à 5 points de fermeture avec ou sans clé

### GALETS

Galets de 22mm simples ou doubles, réglables ou non

### ACCESSIBILITÉ

Rampe PMR



www.profil-systèmes.com

Parc Activités Massane - 10 rue Alfred Sauvy  
34 670 Baillargues - France / Tél : +33 4 67 87 67 87  
Une société du groupe Corialis

**Profils**  
SYSTEMES

Garanties réservées aux clients revendeurs professionnels de Profils Systèmes, voir CGV dépliant 094-045 et sur : www.profil-systèmes.com \*Certificat n°002-529