

SÉRIE 616

Porte repliable

aluminium à rupture de pont thermique

Système de menuiseries permettant de réaliser des portes repliables auto portées à rupture de pont thermique à ouverture intérieure ou extérieure.

DESIGN DROIT



PERFORMANCE

Étanchéité :

Porte 3 vantaux avec dormant périphérique

Dimensions L2700 x H2114mm : **A*4 - E*1050 - V°C 4**

Classement à l'eau supérieur à 9

ACCESSIBILITÉ

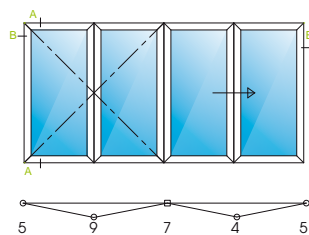
Seuil PMR

CONFIGURATION

- Jusqu'à 8 vantaux
- Ouverture intérieure et extérieure
- Position de l'ouvrant de service indifférente
- Angle à 90° possible pour ouverture extérieure
- Rail haut guide
- Bas : galet sur rail inox

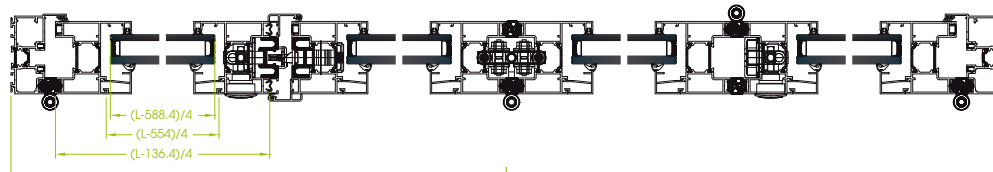
COUPES

4 vantaux / Seuil PMR / Design droit Factory Spirit®



B-B

INT.



CARACTÉRISTIQUES

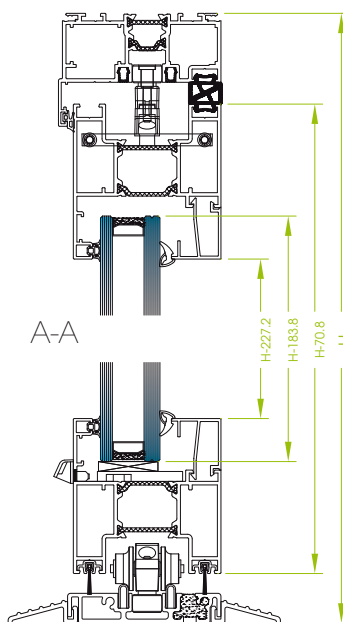
Fabrication Française



- Seuil PMR
- Possibilité d'angle
- Disponible dans toutes les couleurs exclusives Profils Systèmes : Terra Cigala®, Maohé®, Eclats Métalliques®, Profils Color®, Terre de Matières®
- Tenue de la teinte garantie jusqu'à 25 ans

DIMENSIONS

- Dimensions maximum : 1 vantail : L1000 x H2500mm
8 vantaux maxi
- Largeur mini par vantail : 700mm
- Poids maxi par vantail : 100kg



Laquage Garanti

10 ANS 25 ANS



Label*

*Conditions disponibles sur dépliant Garanties réf 094.045



SÉRIE 616

Porte repliable

aluminium à rupture de pont thermique

DORMANT

- Tubulaire d'une épaisseur de 80mm avec possibilité de clipper des couvre-joints et de rapporter des tapées pour la reprise du doublage
- Doublage de 100 à 200mm

OUVRANT

Tubulaire d'une épaisseur de 74.5mm

VITRAGES

- Double ou triple vitrage ou panneau isolant de 26 à 32mm
- Hauteur fond de feuillure de 22.2mm sur le dormant et de 26 mm sur l'ouvrant.
Garniture d'étanchéité conforme au DTU 39

VERROUILLAGE

- Battant : 3 points à clés
- Repliable : verrouillage point haut et bas

SYSTEME DE POSE

En pose directe ou sur tapées avec pattes en acier protégé ou chevilles suivant le DTU 36.5

Attention : La traverse haute dormant ne peut supporter une flèche supérieure à 2mm (incidence sur le jeu fonctionnel)

